

INTM400B 接点测温装置

(版本号: 4.11)

操 作 手 册

(使用前请仔细阅读此说明书)

深圳市西研科技有限公司
ShenZhen ThingKing Technology Co.,Ltd

目 录

1、概述.....	1
2、主要功能.....	1
3、技术参数.....	1
4、安装尺寸与接线.....	2
4.1 INTM400B 接点测温装置组成.....	2
4.2 INTM400B 接点测温装置尺寸.....	2
4.3 INTM400B 接点测温装置安装方式.....	2
4.4 INTM400B 接点测温装置接线.....	3
5、测温点数据查看.....	3
6、接点测温传感器.....	4
6.1 表带式接点测温传感器.....	4
6.1.1 安装尺寸图.....	4
6.1.2 特点及参数.....	5
6.1.3 接点测温传感器安装.....	5
6.2 环式接点测温传感器.....	6
6.1.1 安装尺寸图.....	6
6.1.2 特点及参数.....	6
6.1.3 环式接点测温传感器安装.....	6
7、运输与贮藏.....	6
8、保修期限及订货说明.....	7

一、概述

INTM400B 接点测温装置是一款用于高、中、低压电力系统(110KV、6—35KV 和 0.4KV) 和对温度有较高要求的电气接点测温智能化装置。它集在线温度测量、数据采集、数据分析和控制功能于一体的现代化高科技产品。INTM400B 接点测温装置具有在线采集接点温度(接点数可选定)。该装支持 RS485 接口 MODBUS-RTU 通讯协议或其它指定通讯协议(选配), 通讯波特率可设置。INTM400B 在设计上采用了多种抗干扰措施, 能够在电力系统中稳定运行。面板防护等级 IP54、壳体防护等级 IP20。

二、主要功能

- 1) 多路无线测量温度实时数据显示。
- 2) 报警温度上、下限设定及数据显示。
- 3) 多路测量温度温升数据显示。
- 4) 事件记录功能: 记录最近十二次超高温报警数据,所有数据均带有时标记录。
- 5) 显示系统当前日期、时间, 日期和时间具润年自动转换功能。
- 6) 通讯地址和波特率设定功能。
- 7) 接点测温无线采集、存储、显示及报警功能(需要声报警或光报警设备辅助)。
- 8) 数据通讯功能, 所有数据都能通过数据通讯总线上传到上一级采集器或者上传到上位机系统。

三、技术参数

- 1)工作电源: AC85~265V/DC110~300V。
- 2)测温通道: 单机系统, 无线方式支持 3-45 个测温点, 红外方式支持 3-9 个测温点。
- 3)工作环境温度: $-20^{\circ}\text{C}\sim+70^{\circ}\text{C}$; 环境温度测量范围: $-20^{\circ}\text{C}\sim+80^{\circ}\text{C}$ 。
- 4)工作环境湿度: $\leq 95\%RH$ 。
- 5)报警输出口: 无源输出(负载 $<300W$)。
- 6)电池使用寿命: 3-5 年。
- 7)通讯接口: RS-485(隔离), 采用 MODBUS-RTU 规约协议, 一个起始位, 八个数据位, 无奇偶校验, 一个停止位。波特率可设置为 1200bps、2400bps、4800bps、9600bps。
- 8)无线发射模块与接收模块空旷距离: 1、 <30 米; 2、 <200 米。
- 9)红外发射模块与接收模块最大距离 <5 米。
- 10)RS-485 通讯距离: <1200 米。
- 11)触点温度测量范围: $-20^{\circ}\text{C}\sim150^{\circ}\text{C}$ 。
- 12)温度精度: $\leq \pm 2^{\circ}\text{C}$ 。
- 13)液晶显示分辨率: 1°C 。

四、安装尺寸与接线

4.1、INTM400B 接点测温装置组成

1)数据采集终端(主机):具有数据显示和设定功能,可当地查看运行状态,查看或设定运行参数;2)温度数据接收器(已内置在数据采集终端里);3)接点测温传感器,典型配置3至9路(最多可配45路接点,选配)。

4.2、INTM400B 接点测温装置尺寸

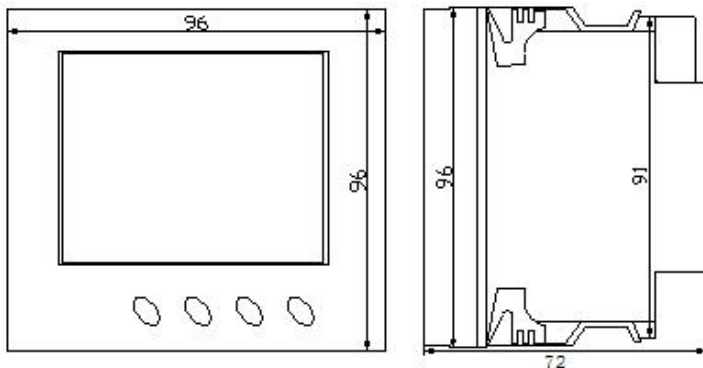


图 2 机械尺寸图(单位: 毫米)

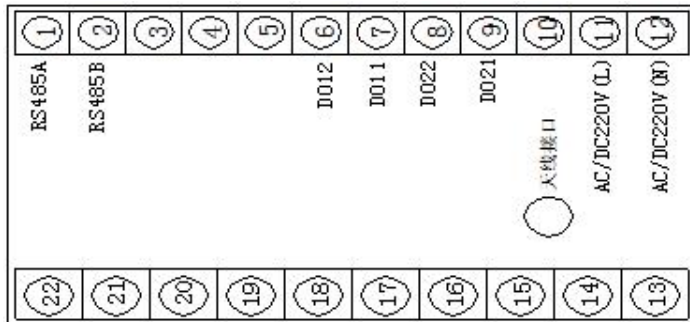
外形尺寸: 96mm X 96mm X 72mm; 开孔尺寸: 91mm X 91mm

4.3、INTM400B 接点测温装置安装方式

安装时,应先将 INTM400B 四个角的安装卡松开取下,将 INTM400B 于面板前方推放入安装孔内,然后从后方沿装置的沟槽将安装卡安上并使之挤紧面板,此时装置将牢固地固定在面板上。安装注意事项:本产品内部无用户可调元器件,安装时请勿拆开。不要带电作业。避免将装置置于强干扰源、辐射源、热源附近及粉尘多的地方。

4.4、INTM400B 接点测温装置接线

INTM400B 的接线端子示意图如下：

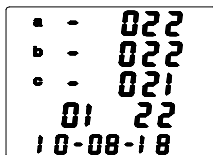


接线端子示意图(后视)

五、测温点数据查看

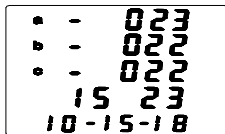
数据显示区将显示测到的温度值。每按【→】键可向上翻动一屏、每按一次【↑】键可向下翻动一屏，到最后一屏后自动返回第一屏。自动循环显示时，无线测温装置出厂默认为 8 秒翻动一屏，当没接收到某测温点的温度数据时液晶上相应的位置就会显示——。

第 1 屏(图 1)：第一行显示第一路测量的温度是 22℃；第二行显示第二路测量的温度为 22℃；第三行显示第三路测量的温度为 21℃；第四行：01 为 01 屏显示，22 表示当前的环境温度为 22℃；第五行显示系统当前的时间为 10 点 08 分 18 秒。



(图 1)

第 15 屏(图 2)：第一行显示第 43 路测量的温度是 23℃；第二行显示第 44 路测量的温度为 22℃；第三行显示第 45 路测量的温度为 22℃；第四行：15 为第 15 屏显示、23 表示当前的环境温度为 23℃；第五行显示当前的时间为 10 点 15 分 18 秒。



(图 2)

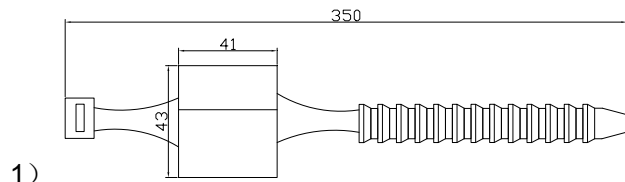
循环显示到第 15 屏后自动返回第 1 屏。如果不按【→】键，系统会按出厂默认的 8 秒自动轮显下一屏，轮显时间可以自由设定，范围为 0-99 秒。

六、接点测温传感器

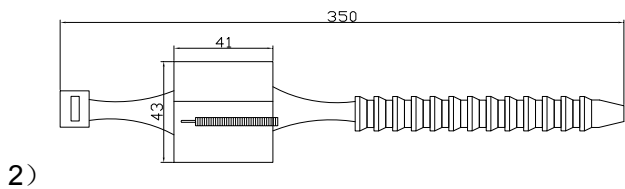
可以同时测量 3~45 点温度测试点，当测量温度大于设定跳闸和告警值时，本装置输出跳闸或告警信号。

6.1、表带式接点测温传感器

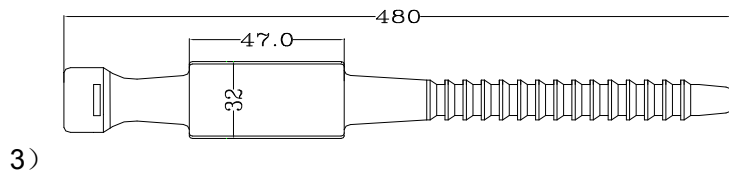
6.1.1、安装尺寸图



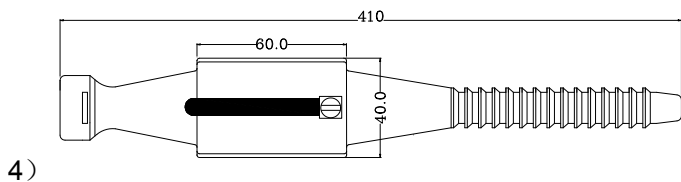
尺寸: W 43mm × L 350mm × H 20mm



尺寸: W 43mm × L 350mm × H 20mm

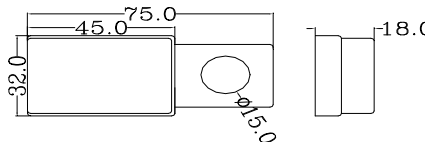


尺寸: W 32mm × L 480mm × H 18mm



尺寸: W 40mm × L 410mm × H 30mm

铜孔式固定测温传感器



5)

尺寸: W 32mm × L 75mm × H 18mm (固定孔Φ15,固定孔径可以根据用户需求制作)

6.1.2、特点及参数

- 1.耐温(-40℃~+250℃)阻燃材料制作塑胶表带壳体, 防水。
- 2.壳内的热敏传感器与接点体紧密接触, 能准确测量实时温度。
- 3.无线模块空旷时收发距离 1、<30 米; 2、<200 米。
- 4.红外模块收发数据有方向性, 收发距离<5 米。
5. 测温范围-20℃~150℃。

6.1.3、接点测温传感器安装

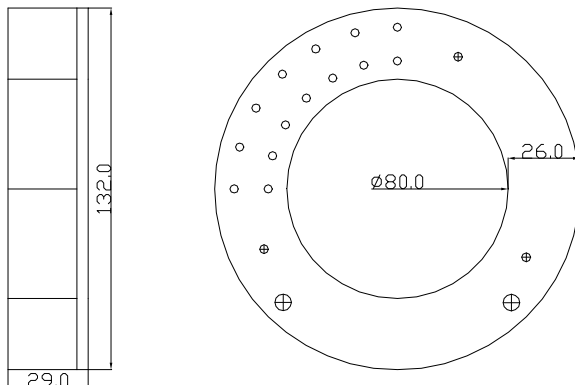
表带式接点测温传感器, 分别安装在开关柜进线室和出线室的母排上, 安装方式为捆绑式安装。

- ①.把表带状的测温模块贴在被测物体上。
- ②.把表带状的测温模块的一端穿过另一端。
- ③.直到表带状的测温模块紧紧地绑在被测物体上。
- ④.把延长部分的表带剪掉。
- ⑤.安装时柜体要停电。

6.2、环式接点测温传感器

6.2.1、安装尺寸图

尺寸：外圆 $\Phi 132$ × 内圆 $\Phi 80$ ×厚 29（单位：mm）



6.2.2、特点及参数

- ①. 采用绝缘阻燃（进口电木）材料制作环体。
- ②. 可内置大容量锂电池。（电木圆环厚度是 29mm）
- ③. 环体内的热敏传感器与静触头臂紧密接触，测量触点温度。
- ④. 可在 40A~2500A 范围内感应电源取电。（CT 取电电木圆环厚度是 37mm）
- ⑤. 重量为 0.48KG。

6.2.3、环式接点测温传感器安装

环式接点测温传感器，安装在开关柜进线和出线的断路器静触头上。

七、运输与贮藏

INTM400B 接点测温装置运输和拆封不应受到剧烈冲击，应根据 GB/T15464《仪器仪表包装通用技术条件》的规定运输和储存。

INTM400B 接点测温装置应在原包装内，保存的地方环境温度为 $-40^{\circ}\text{C} \sim +70^{\circ}\text{C}$ ，相对湿度不超过 85%，空气中无腐蚀性气体。INTM400B 接点测温装置在仓库里保存，应放在台架上，叠放高度不超过 5 箱，拆箱后，INTM400B 接点测温装置叠放高度不超过 5 只。

八、保修期限及订货说明

INTM400B 接点测温装置自出厂之日起十二个月内，在用户遵守说明书规定要求进行操作和使用时（除去人为的破坏和操作失误以外造成的损坏）发现 INTM400B 接点测温装置有功能、外观缺陷和不符合各项技术指标时，我公司给予免费修理或更换。订货时，请详细写明所需型号及功能要求等相关内容，以便能为您提供更精确之产品。